

**4x4  
OFF-ROAD**



Compact

Fonctionnel

*Modulable*

Performant

Déposable

**Complet**

Robuste

Châssis Porteur :

*UNIMOG*

*MERCEDES*

**U219**

Caractéristiques :

**Réservoir 1.500L**

*Gamme*

*Motopompes*

400L/min @6Bar

800L/min @8Bar

1000L/min @15Bar

Essence

Diesel

Dévidoir électrique

De 40 à 80 m

Semi-rigide DN25

# MODULE LUTTE INCENDIE UNIMOG

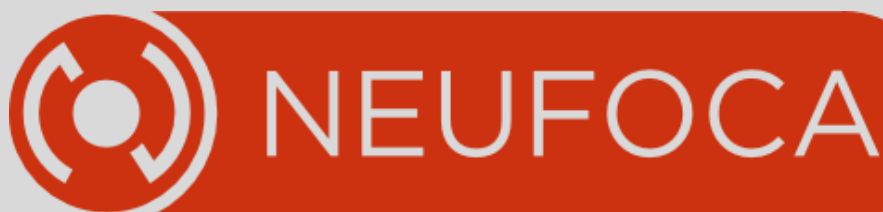
**U219**



Votre équipement  
modulaire

Lutte Incendie

Epuisement





Notre gamme "**Modules et Kits lutte incendie**" est issue directement de notre expérience de terrain dans la conception et fabrication de véhicules lutte incendie et groupes pompe complets.

Principalement dédiés à une application embarquée, ces ensembles sont soumis à des contraintes d'encombrement, d'accessibilité, de poids.

Nos solutions présentent le ratio le plus **performant entre capacité en eau et poids**.

Fort de notre retour d'expérience auprès des services de lutte incendie les plus exigeants, nos modules et nos kits sont conçus pour être immédiatement opérationnels avec une ergonomie accrue.

De part sa conception, la maintenance des kits incendie NEUFOCA est très aisée permettant un démontage rapide des modules (exemple : déconnection motopompe)



Adaptabilité et Réactivité garanties par notre bureau d'études et nos ateliers en France

(La rochelle 17)

**Une gamme de pièces détachées toujours disponible !**

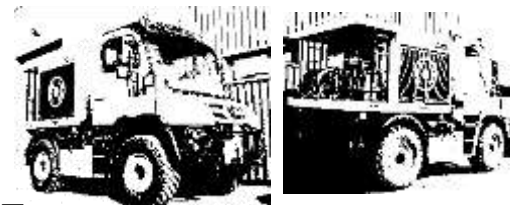
## L'essentiel !

NEUFOCA  
noté **triple AAA\***



\* : notation délivrée par les services lutte incendie Forestière Sud de France depuis 15 ans

**Critères** : Qualité / Fonctionnalités / Service après vente



## PRESENTATION GENERALE



*Modulable, Transférable*

*Livrés prêt à monter*

*Les modules U219 Neufoca sont la solution pour transformer votre Unimog en véhicule de lutte incendie.*

*Un système indépendant de votre châssis vous garantissant un matériel toujours disponible.*

*Découvrez l'ensemble de nos configurations (Diesel - dévidoir électrique - ...)*

### Spécifications techniques générales /// Module M1500 – U219

<b>Dimensions du module M1500-U219 [Lxlxh]</b>	2300 x 2150 x 1500 mm
<b>Poids du module M1500-U219</b>	600 Kg à vide (varie selon modèle de motopompe)
<b>Réservoir eau</b>	1500 L – Multi-cloisonnements - Matière Aluminium
<b>Coffres à rideaux avec étagère</b>	x2 Coffres Latéraux Volume 900 L (x2)
<b>Fixation sur châssis U219</b>	Coquilles à rotules Mercedes à fixation Rapide
<b>Structure - Carrossage</b>	Monobloc en profil d'aluminium
<b>Accessibilité</b>	4 escabeaux rétractables

\*en options : Génération de mousse (réservoir émulseur + propotionneur + refoulement spécifique)

**Structure Monobloc et Réservoir 100% Aluminium Marine**

**Motopompe autonome / Connecteur électrique rapide type Proconnect**

**Anneaux d'élingage / Béquilles de dépose**



# NEUFOCA

WWW.NEUFOCA.COM



## LES COMPOSANTS DU MODULE

Eclairage  
Led

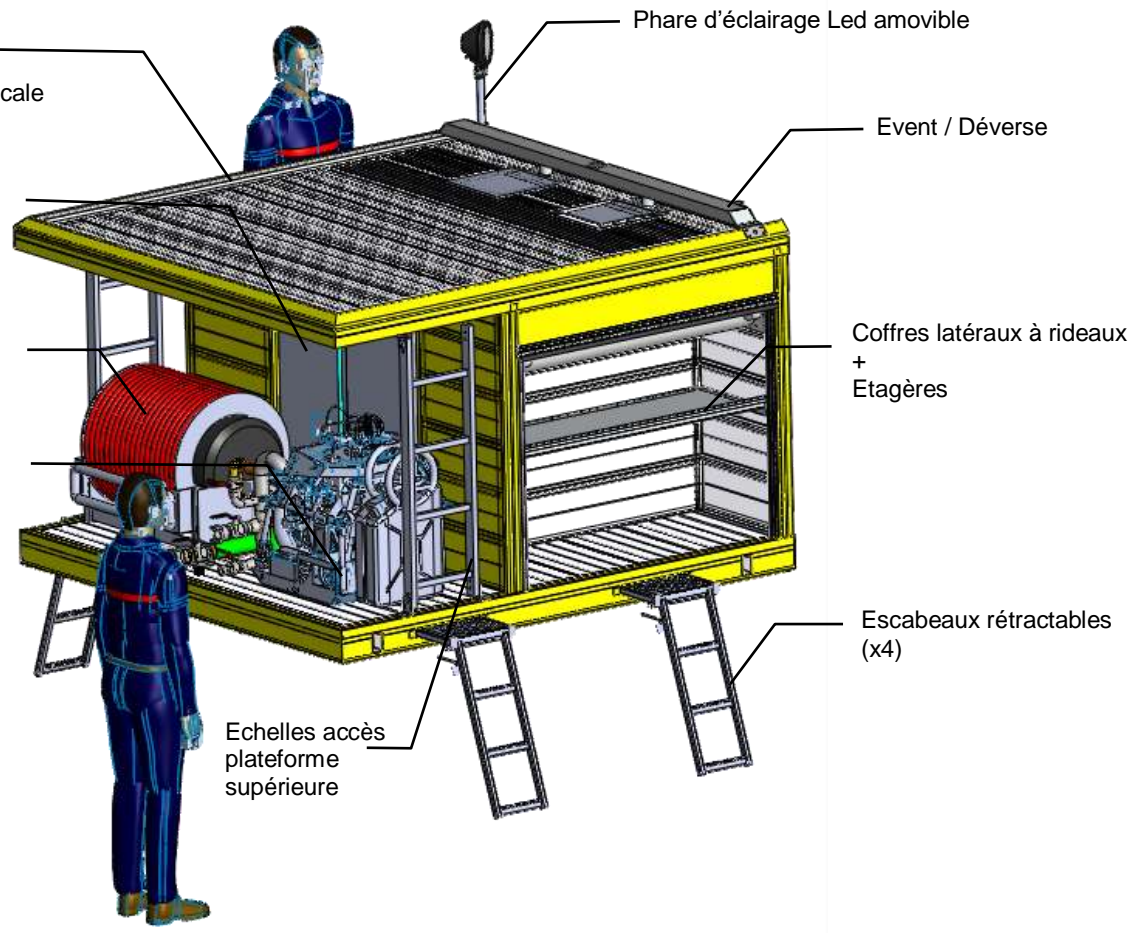


Plateforme supérieure  
structurale  
antidérapante avec rebords cale  
pieds

Réservoir Aluminium  
Multi-cloisonnés 1500L  
démontable

Dévidoir électrique semi-  
rigide DN25 80m

Motopompe lutte incendie



Phare d'éclairage Led amovible

Event / Déverse

Coffres latéraux à rideaux  
+  
Etagères

Escabeaux rétractables  
(x4)

Echelles accès  
plateforme  
supérieure



## UNIMOG AVEC MODULE M1500-U219 NEUFOCA

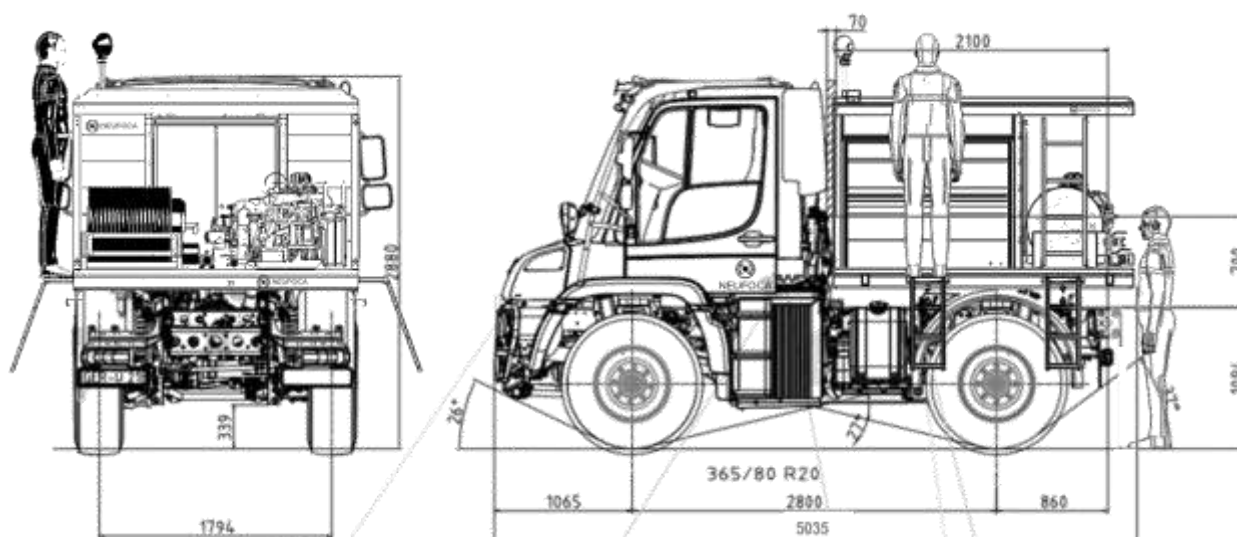
L'ensemble Chassis porteur 4x4 Unimog U219 avec le Module M1500 Neufoca vous offre un véhicule d'intervention lutte incendie off-road agile et compact.

Ses dimensions ainsi que ses capacités de franchissement vous permettront une grande mobilité et efficacité, notamment dans la lutte contre les incendies de forêts.

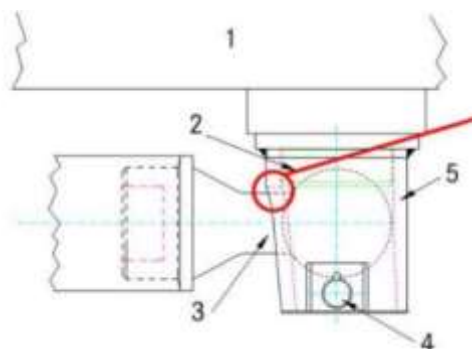
Tous les manœuvres (Dévidoirs, Motopompes, Vannes, ...) sont accessibles depuis le sol.

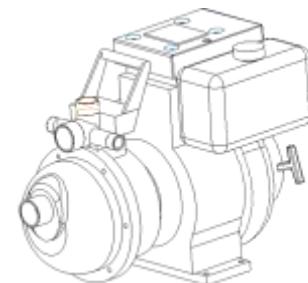
Les 4 escabeaux retractables vous offrent un accès total à l'ensemble du véhicule.

### Dimensions principales du véhicule avec module neufoca :



Fixation rapide sur chassis à boules (x4)





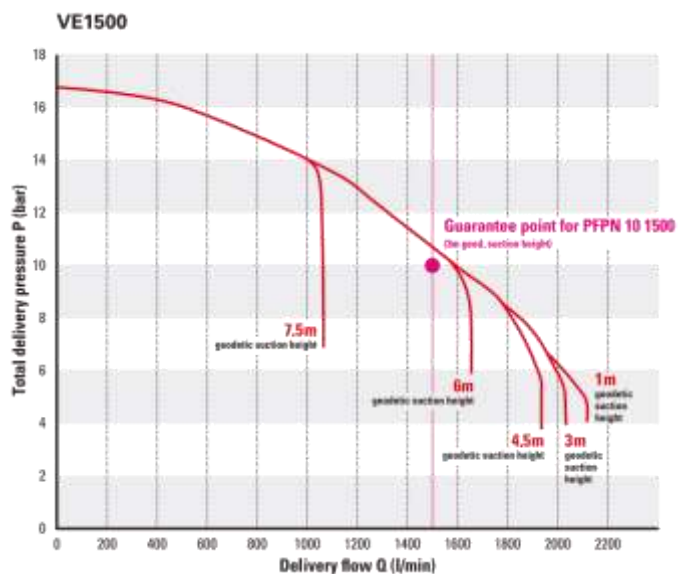
## LA GAMME DE MOTOPOMPES

Composant principal du module incendie, Neufoca © vous propose une gamme de motopompes complète pour répondre au mieux à votre besoin et vos habitudes de travail.

**De 10 à 60 cv, carburation essence ou diesel.**

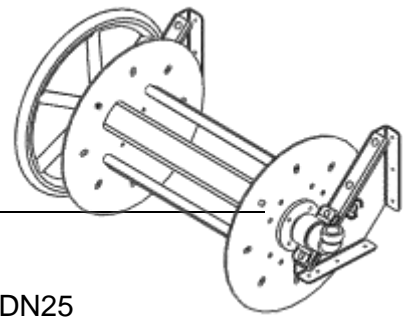
			
Davey 5213	Davey 5210	Rosenbauer BEAVER	Tohatsu VE1500
Essence	Diesel	essence	essence
450L/min à 6bar max : 680L/mn   12Bars	350L/min à 6Bar max : 580L/mn   9.2Bars	750L/min à 10Bar max : 1300L/mn   14Bars	1500L/min à 10Bar max : 2000L/mn   17Bars

**NEUFOCA, votre expert motopompes !**



**Courbe hydraulique Motopompe VE1500**

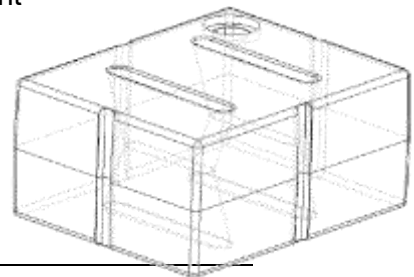
## LE DEVIDOIR



Dévidoir électrique d'une capacité de 80m pour tuyau semi-rigide DN25



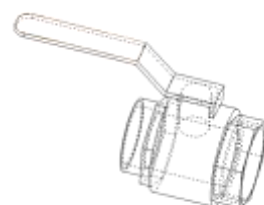
- Déroulement possible en tirant simplement le tuyau
- Système de sécurité par débrayage automatique à l'enroulement
- Enroulement manuelle possible (manivelle fournie)
- Points de graissage externe
- Guide tuyau



## RESERVOIR

Réservoir Eau réalisé en aluminium marine forte épaisseur.  
Niveau d'eau externe  
Réservoir indépendant de la structure, Démontable  
Multi-cloisons anti tangage (longitudinales + transversales)  
Trappe d'inspection boulonné  
Event limitant les pertes d'eau + Déverse





## COLLECTEUR HYDRAULIQUE

Les Module et kits Neufoca © sont équipés d'origine avec les éléments suivants :

### Ligne Alimentation / Aspiration :

- 1 entrée remplissage/vidange réservoir
- 1 alimentation sur réservoir
- 1 alimentation en direct extérieure



### Ligne Refoulement:

- 1 sortie dévidoir
- 1 sortie direct
- 1 retour réservoir (circulation pompe + remplissage du réservoir via la motopompe)

### Focus +

Collecteur en matériau naturellement résistant à la corrosion :

- Acier inoxydable
- Laiton
- Aluminium

Dimensionnement hydraulique adapté à la pompe

**Sorties et Entrées complémentaires et option génération de mousse sur demande**





## ACCESSOIRES ET ARMEMENT



### ▪ Pack génération de mousse

Applications sur feux d'hydrocarbure - Feux de voiture



Montage d'un ensemble de production de mousse sur kit incendie

***Création d'un refoulement supplémentaire avec  
vanne 1/4 tour***

*Proportionneur venturi (1 à 6%) monté en ligne*

*Réservoir émulseur*

### Lance canon mousse + Tuyau PIL



Lance mousse  
(Foisonnement x10  
environ)

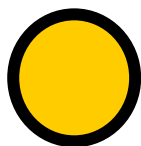
Tuyau souple DSP Lg 20m

# ACCESSOIRES ET ARMEMENT

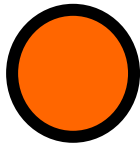
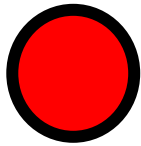
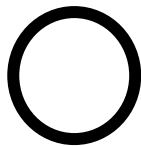


- **Couleur Carrossage**

standard



option



- **Projecteur de travail LED**

Forte puissance 1980 lumens 15 Watts avec interrupteur  
Respectant la norme code de la route et Norme CEM R10



- **Tuyau semi rigide pour dévidoir**  
Longueur 40m raccord bronze GFR serti DN25

**Tuyaux semi-rigides pour camions de pompiers premiers secours.**

Conception en thermoplastique, avec armature textile en fibre polyester. Conformés à la norme NF EN 1947:2014 type A classe 2.



- 1 Renforcement en PVC souple rouge
- 2 Renforcement polyester
- 3 Tube intérieur en PVC souple noir

Les tuyaux T 1947 sont conformes à la norme NF EN 1947:2014 (type A classe 2).



NF 377  
148.TSR.07  
www.marque-nf.com

Fabriqué en France



- **Tuyau souples PIL**

Longueur de 20m en D45 avec raccords DSP sertis (pour refoulement direct)

Longueur de 5m en DN70 avec Raccords DSP sertis (pour remplissage poteaux)

Matériaux DURAFLEX –C

Flexible Conforme Norme NFS 61-111

Conforme aux Normes

NFS 61-112 &  
BS6391 Type 3



- **Kit aspiration**

Longueur totale 6m avec raccord SG 65 + clapet de pied crépine monobloc en acier galvanisé



- **Lances à eau**

Lances à débit et jet variable



- **Clés tricoises et Clés poteaux**



- **Support extincteur fixé**



Support aluminium en V avec  
embase basse  
Sangles à ouverture rapide





**NEUFOCA**

**Votre spécialiste des véhicules d'interventions**

**4x4 compact**

**pour la lutte contre les feux de forêts**



Retrouvez-nous et suivez-nous sur :



[www.neufoca.com](http://www.neufoca.com)

ILS NOUS FONT CONFIANCE



CONTACT

Construisons ensemble votre projet.

+33 (0)5 46 27 02 55

+33 (0)5 46 27 15 37

contact@neufoca.com



**NEUFOCA**

14 rue alain colas  
17180 PERIGNY  
ZI LA ROCHELLE

+33 (0)5 46 27 02 55  
contact@neufoca.com

